

# Pensilina fai da te



Una pratica ed elegante pensilina **fai da te** la si può realizzare in proprio con poca spesa con una **lastra di plexiglas**, mensole e guardie metalliche, tasselli, viti, rondelle e tre mensoloni ricavati da tavole da ponte o travetti, sagomati in modo da incastrarsi sulle mensole metalliche.

## FATTA IN CASA



Bisogna tracciare la linea di colmo della tettoia sul muro, tenendo conto che l'inclinazione verso il basso non disturbi l'apertura di scuri o persiane.



Stabiliti i corretti interassi per il fissaggio delle mensole, si praticano i fori per i tasselli con il trapano a percussione ed una punta da muro di diametro adeguato; la profondità dev'essere almeno di 5 millimetri superiore alla lunghezza dei tasselli.



I fori vanno ripuliti dalla polvere insufflando aria all'interno; quest'operazione è particolarmente importante con l'uso di ancoranti chimici.





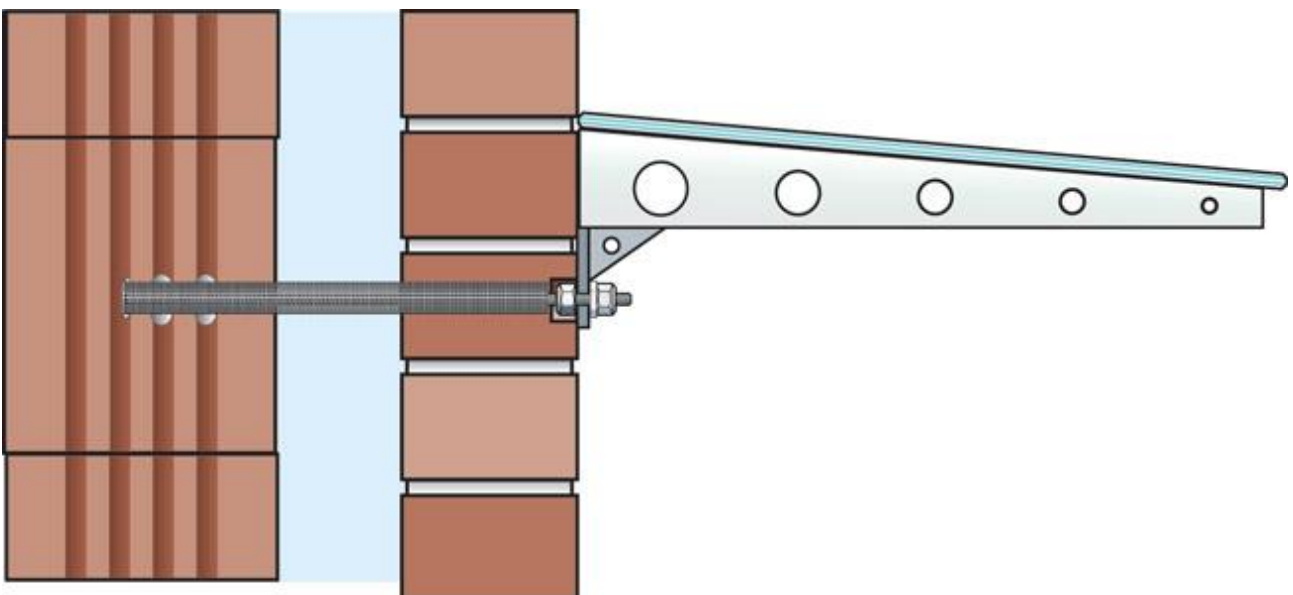
Se si utilizzano tasselli ad espansione, questi vanno tirati fino alla massima tenuta, senza esagerare se il supporto è di materiale poroso e leggero (cemento cellulare o arenaria).  
Utilizzando tasselli chimici, dopo il riempimento del foro con l'ancorante (con o senza calza) si inserisce la barra filettata ruotandola per impastarla e si aspetta che avvenga l'indurimento prima di calzare la mensola e tirare il dado.



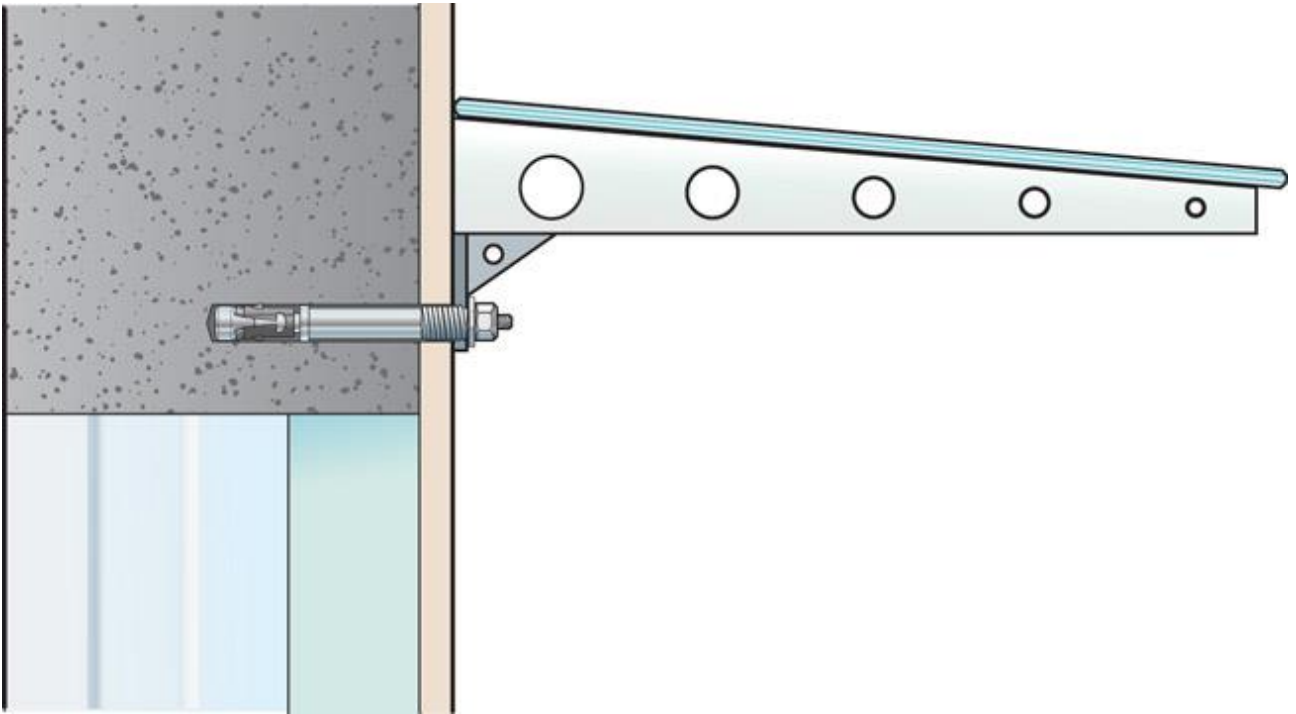
Sulle mensole stabilizzate si calzano i supporti a sbalzo, già verniciati con la finitura desiderata.



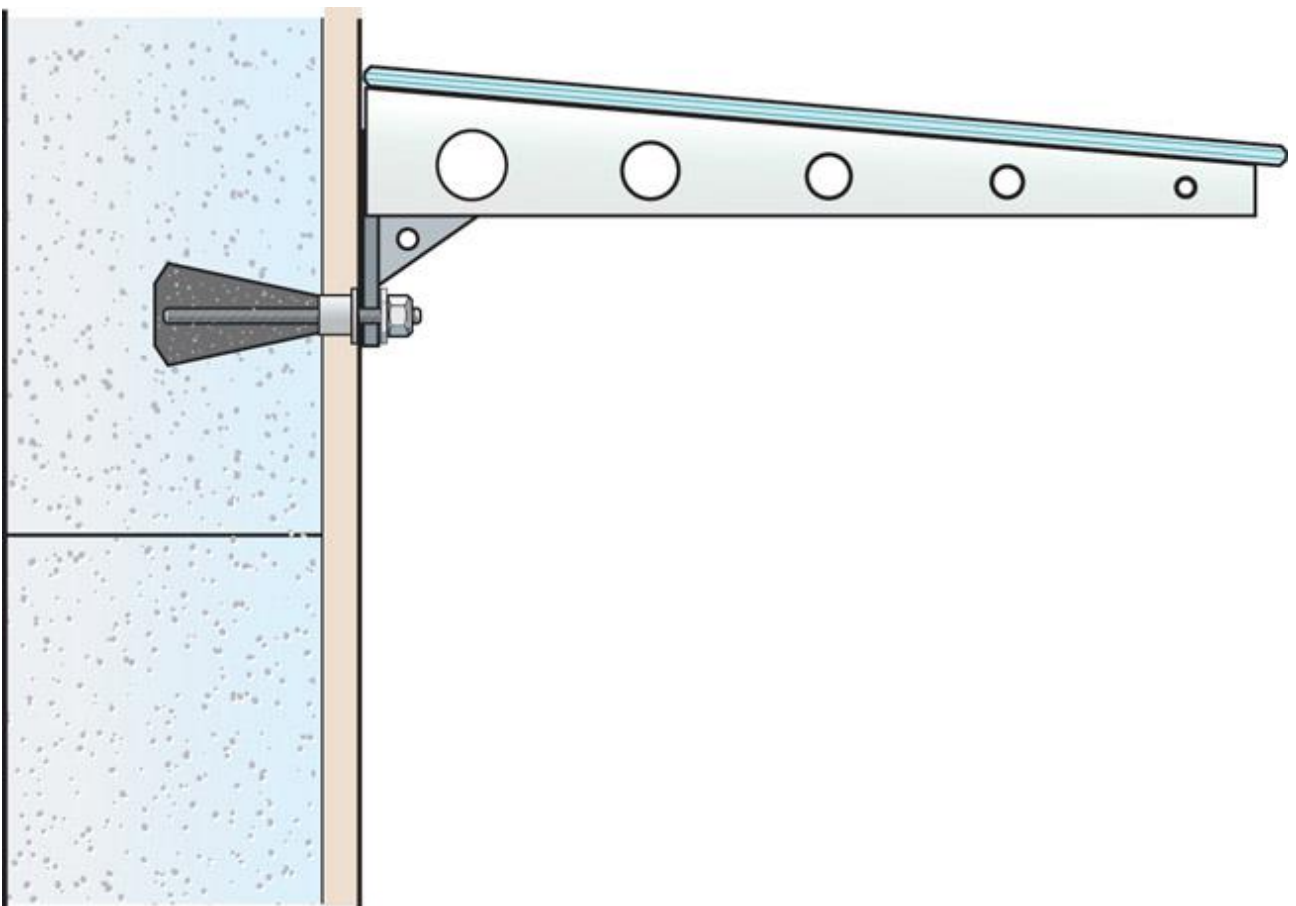
Si monta la lastra di plexiglas (qui spessa 10 mm), dopo averla preforata utilizzando come dima le guardie metalliche superiori. La pellicola che protegge dai graffi la lastra su entrambe le facce va rimossa solo al momento del montaggio.



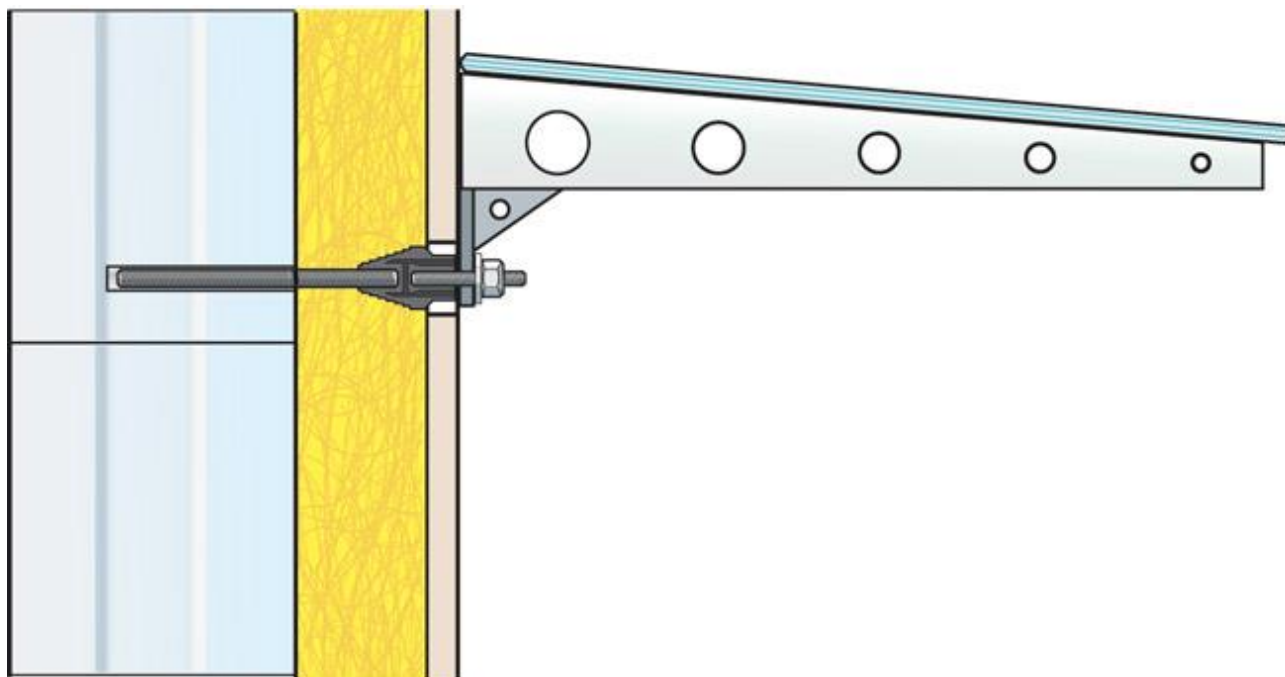
In muri costruiti con intercapedine isolante la barra filettata dev'essere tanto lunga da entrare nella muratura principale. La barra filettata va usata con ancorante chimico e tassello a rete/calza.



La massima tenuta si ha nel calcestruzzo, materiale per il quale sono previsti tasselli metallici ad espansione.



Per pareti in calcestruzzo cellulare la massima tenuta si ha con gli speciali tasselli conici PBB a forte espansione.



Per edifici rivestiti da cappotto è previsto il tassello Thermax dal gambo lungo ed isolato in modo da evitare la formazione di ponti termici.